

AirPro™ és Finex™ Új Levegős Szóró Pisztolyok

2008



AirPro Levegős szórópisztolyok



Nyomásos

Hagyományos, HVLP és
Alakítható



Ejtő tartályos

Hagyományos, HVLP és
Alakítható



Alsótartályos

Hagyományos, HVLP és
Alakítható



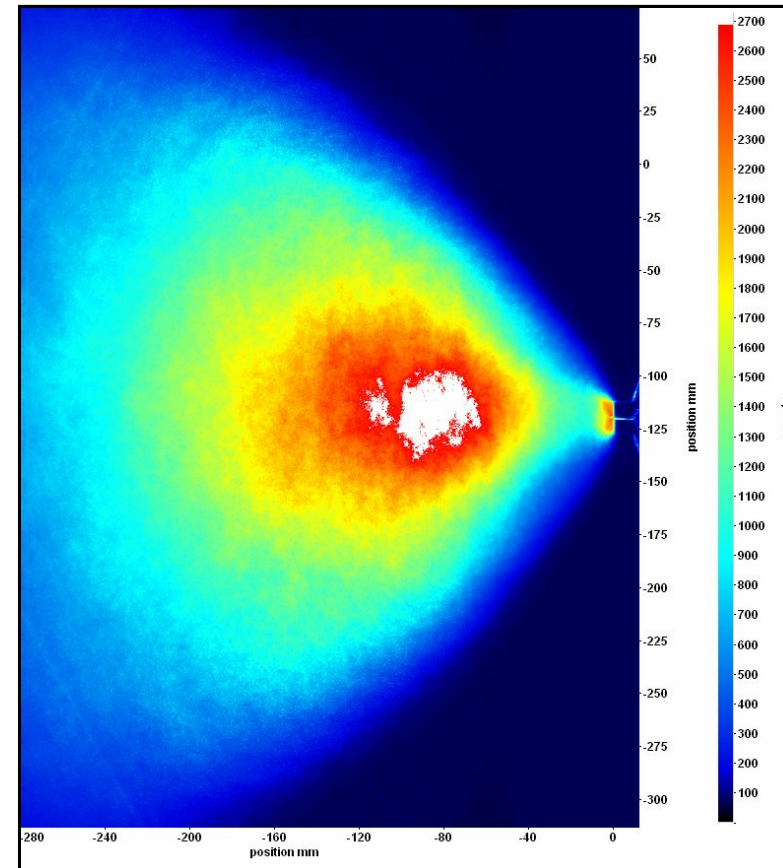
AirPro Jellemzők



- Sokoldalú termékcsalád
 - Speciális légsapkák 6 alkalmazási területre
- Tökéletes szórási tulajdonságok
- Környezetkímélő
- Kényelmes kezelés
 - Ergonómikus
 - Könnyű
 - Nagy érzékenységű kioldó
- Rövidebb Karbantartási és Üzemszüneti Idő



- Az egyenletes anyageloszlás a szórón keresztül optimális lefedettséget tesz lehetővé
- Az átviteli hatékonyságot javító tényezők :
 - Csökkentett levegőfelhasználás
 - A minimális zajszintet elősegítő egységes levegőáramlás
- A levegőáramlás és – felhasználás megfelel a környezetvédelmi előírásoknak



Minden AirPro pisztolyról
többdimenziós kép készül

Kényelmes Kezelhetőség



- Könnyebb mint bármely más pisztoly ebben a kategóriában, a súlya mindössze 410 gramm
- Rendkívül érzékeny kioldó, mely csökkenti az izomfáradtságot
- Ergonómikus nyél, mely kényelmes fogást biztosít
- Komfortos használatot biztosító lekerekített kezelőgombok



Az Air Pro Külső Előnyeinek Összefoglalása



Új légsapkák és fúvókák melyek növelik a szórás hatékonyságát, speciális alkalmazási területekre szabva

2 részből álló tű cserélhető tűhegygel

Könnyedén tekerhető rögzítő gyűrű, amely megakadályozza a légsapka eltávolodását

SST folyadéktartó a vízbázisú alkalmazhatóságért



Bemeneti nyomásbeállító szelep

Könnyű összeszerelés, a érkezet mindössze 20 emből áll

Nyomástalanított levegőszelep a kezelő biztonságáért

Lekerekített kezelőgombok a kényelmes használatért

Egységesített levegőáramlás a csökkentett zajszintért

A pisztoly kis súlyú = 410 gramm

Fémpisztoly Alapmodellek



- Több változatban elérhető:
Nyomásos, Gravitációs vagy Szifoncsöves
- PEEK-vel és rozsdamentes acél tűhegyekkel felszerelt modellek
- Tű- és fúvókaméretek széles választékával
 - 0.5 mm-től 2.8 mm-ig
- Ideális megoldás ipari alkalmazások széles körében



Hagyományos



HVLP



Alakítható



Faiparban használt modellek



- Speciálisan famunkákra tervezett légsapkák , többek között :
- Tű- és fúvókaméretek 0.5, 0.8 és 1.0 mm-es változatban

AirPro P/N	Típus	Fúvókaméret (mm)
288958	Hagyományos	0,02 (0.5)
288959	Hagyományos	0,03 (0.8)
289109	Hagyományos	0,04 (1.0)
288960	HVLP	0,02 (0.5)
288961	HVLP	0,03 (0.8)
289110	HVLP	0,04 (1.0)
288962	Alakítható	0,02 (0.5)
288963	Alakítható	0,03 (0.8)



Jármű ipari Pisztoly Modellek



- Elsőrangú minőséget biztosít
- A következő alkalmazásokra optimalizálva
 - Bázisfelület
 - Lakkfelület
 - Primerfelület
- Tű- és fúvókaméretek 0.8 mm-től 1.4 mm-ig

AirPro P/N	Típus	Fúvókaméret(mm)
288929	Hagyományos	0,03 (0.8)
288930	Hagyományos	0,042 (1.1)
288931	Hagyományos	0,055 (1.4)
289034	HVLP	0,04 (1.0)
289035	HVLP	0,047 (1.2)
289541	HVLP	0,055 (1.4)
289036	Alakítható	0,04 (1.0)
289037	Alakítható	0,047 (1.2)
289543	Alakítható	0,055 (1.4)



Magasabb Szintű Pisztoly Modellek



- Karbid tű-és fúvókafejjel felszerelt
- Csiszolóanyagok szórására tervezett, többek között: :
 - Zománc
 - Kerámia
 - Fém
- Elérhető 3 féle tű/fúvókaméretben, 1.5 mm, 1.8 mm és 2.2mm



AirPro P/N	Típus	Fúvókaméret (mm)
288973	Hagyományos	0,059 (1.5)
288974	Hagyományos	0,07 (1.8)
288975	Hagyományos	0,086 (2.2)
288976	HVLP	0,059 (1.5)
288977	HVLP	0,07 (1.8)
288978	HVLP	0,086 (2.2)
288979	Alakítható	0,059 (1.5)
288980	Alakítható	0,07 (1.8)
288981	Alakítható	0,086 (2.2)



Vízbázisú Pisztoly Modellek



- Környezetbarát vízbázisú anyagok szórására kifejlesztett légsapkák, többek közt
 - Lakkozott
 - UV borítás
 - Festett
- Elérhető 3 féle tű/fúvókaméretben, 0.8 mm, 1.1 mm és 1.4 mm

AirPro P/N	Típus	Fúvókaméret (mm)
288964	Hagyományos	0,03 (0.8)
288965	Hagyományos	0,042 (1.1)
288966	Hagyományos	0,055 (1.4)
288967	HVLP	0,03 (0.8)
288968	HVLP	0,042 (1.1)
288969	HVLP	0,055 (1.4)
288970	Alakítható	0,03 (0.8)
288971	Alakítható	0,042 (1.1)
288972	Alakítható	0,055 (1.4)



Ragasztópisztoly Modellek



- Oldható és vízbázisú ragasztó- és tömítőanyagok szórására kifejlesztett egyedi légsapkák
- Az anyag felvitele egy kis mintától egészen a széles legyező mintáig lehetséges
- Csak hagyományos technológiával hozzáférhető
- Elérhető 2 féle tű/fúvóka méretben. 1.3 mm és 1.8 mm



AirPro P/N	Típus	Fúvóka mérete(mm)
288982	Hagyományos	0,051 (1.3)
288983	Hagyományos	0,07 (1.8)

Nyomásos Pisztolymodellek Összehasonlító Adatai



AirPro P/N	Típus	Folyadékellátás	Alkalmazás	Fúvókaméret (mm)	XT P/N
288726	Hagyományos	Nyomásos	Általános Fém	0,02 (0.5)	N/A
288929	Hagyományos	Nyomásos	Általános Fém	0,03 (0.8)	234636
288930	Hagyományos	Nyomásos	Általános Fém	0,042 (1.1)	234637
288931	Hagyományos	Nyomásos	Általános Fém	0,055 (1.4)	234638
288932	Hagyományos	Nyomásos	Általános Fém	0,07 (1.8)	234639
288933	Hagyományos	Nyomásos	Általános Fém	0,086 (2.2)	234640
288934	Hagyományos	Nyomásos	Általános Fém	0,11(2.8)	234641
288935	HVLP	Nyomásos	Általános Fém	0,02 (0.5)	N/A
288936	HVLP	Nyomásos	Általános Fém	0,03 (0.8)	234647
288937	HVLP	Nyomásos	Általános Fém	0,042 (1.1)	234648
288938	HVLP	Nyomásos	Általános Fém	0,055 (1.4)	234649
288939	HVLP	Nyomásos	Általános Fém	0,07 (1.8)	234650
288940	HVLP	Nyomásos	Általános Fém	0,086 (2.2)	234651
288941	HVLP	Nyomásos	Általános Fém	0,11(2.8)	234652
288942	Alakítható	Nyomásos	Általános Fém	0,02 (0.5)	N/A
288943	Alakítható	Nyomásos	Általános Fém	0,03 (0.8)	234693
288944	Alakítható	Nyomásos	Általános Fém	0,042 (1.1)	234694
288945	Alakítható	Nyomásos	Általános Fém	0,055 (1.4)	234695
288946	Alakítható	Nyomásos	Általános Fém	0,07 (1.8)	234696
288947	Alakítható	Nyomásos	Általános Fém	0,086 (2.2)	N/A
288948	Alakítható	Nyomásos	Általános Fém	0,11(2.8)	N/A
288949	Hagyományos	Nyomásos	Általános Fém SST Tűhegygel	0,042 (1.1)	234644
288950	Hagyományos	Nyomásos	Általános Fém SST Tűhegygel	0,055 (1.4)	234645
288951	Hagyományos	Nyomásos	Általános Fém SST Tűhegygel	0,07 (1.8)	234646
288952	HVLP	Nyomásos	Általános Fém SST Tűhegygel	0,042 (1.1)	234653
288953	HVLP	Nyomásos	Általános Fém SST Tűhegygel	0,055 (1.4)	234654
288954	HVLP	Nyomásos	Általános Fém SST Tűhegygel	0,07 (1.8)	234655
288955	Alakítható	Nyomásos	Általános Fém SST Tűhegygel	0,042 (1.1)	N/A
288956	Alakítható	Nyomásos	Általános Fém SST Tűhegygel	0,055 (1.4)	N/A
288957	Alakítható	Nyomásos	Általános Fém SST Tűhegygel	0,07 (1.8)	N/A

Nyomásos Pisztolymodellek Összehasonlító Adatai



AirPro P/N	Típus	Folyadékellátás	Alkalmazás	Szelepméret (mm)	XT P/N
288929	Hagyományos	Nyomásos	Automotív	0,03 (0.8)	N/A
288930	Hagyományos	Nyomásos	Automotív	0,042 (1.1)	N/A
288931	Hagyományos	Nyomásos	Automotív	0,055 (1.4)	N/A
289034	HVLP	Nyomásos	Automotív	0,04 (1.0)	N/A
289035	HVLP	Nyomásos	Automotív	0,047 (1.2)	N/A
289541	HVLP	Nyomásos	Automotív	0,055 (1.4)	N/A
289036	Alakítható	Nyomásos	Automotív	0,04 (1.0)	N/A
289037	Alakítható	Nyomásos	Automotív	0,047 (1.2)	N/A
289543	Alakítható	Nyomásos	Automotív	0,055 (1.4)	N/A
288958	Hagyományos	Nyomásos	Fa	0,02 (0.5)	N/A
288959	Hagyományos	Nyomásos	Fa	0,03 (0.8)	N/A
289109	Hagyományos	Nyomásos	Fa	0,04 (1.0)	N/A
288960	HVLP	Nyomásos	Fa	0,02 (0.5)	N/A
288961	HVLP	Nyomásos	Fa	0,03 (0.8)	N/A
289110	HVLP	Nyomásos	Fa	0,04 (1.0)	N/A
288962	Alakítható	Nyomásos	Fa	0,02 (0.5)	N/A
288963	Alakítható	Nyomásos	Fa	0,03 (0.8)	N/A
289111	Alakítható	Nyomásos	Fa	0,04 (1.0)	N/A
288964	Hagyományos	Nyomásos	Vízbázisú	0,03 (0.8)	N/A
288965	Hagyományos	Nyomásos	Vízbázisú	0,042 (1.1)	N/A
288966	Hagyományos	Nyomásos	Vízbázisú	0,055 (1.4)	N/A
288967	HVLP	Nyomásos	Vízbázisú	0,03 (0.8)	N/A
288968	HVLP	Nyomásos	Vízbázisú	0,042 (1.1)	N/A
288969	HVLP	Nyomásos	Vízbázisú	0,055 (1.4)	N/A
288970	Alakítható	Nyomásos	Vízbázisú	0,03 (0.8)	N/A
288971	Alakítható	Nyomásos	Vízbázisú	0,042 (1.1)	N/A
288972	Alakítható	Nyomásos	Vízbázisú	0,055 (1.4)	N/A

Nyomásos Pisztolymodellek Összehasonlító Adatai



AirPro P/N	Típus	Folyadékellátás	Alkalmazás	Szelepméret (mm)	XT P/N
288973	Hagyományos	Nyomásos	Magasabb szintű	0,059 (1.5)	N/A
288974	Hagyományos	Nyomásos	Magasabb szintű	0,07 (1.8)	N/A
288975	Hagyományos	Nyomásos	Magasabb szintű	0,086 (2.2)	N/A
288976	HVLP	Nyomásos	Magasabb szintű	0,059 (1.5)	N/A
288977	HVLP	Nyomásos	Magasabb szintű	0,07 (1.8)	N/A
288978	HVLP	Nyomásos	Magasabb szintű	0,086 (2.2)	N/A
288979	Alakítható	Nyomásos	Magasabb szintű	0,059 (1.5)	N/A
288980	Alakítható	Nyomásos	Magasabb szintű	0,07 (1.8)	N/A
288981	Alakítható	Nyomásos	Magasabb szintű	0,086 (2.2)	N/A
288982	Hagyományos	Nyomásos	Ragasztó	0,051 (1.3)	N/A
288983	Hagyományos	Nyomásos	Ragasztó	0,07 (1.8)	N/A
288984	HVLP	Nyomásos	Fecskendező	0,042 (1.1)	234788

Gravitációs / Szifoncsöves Pisztolyok Összehasonlító Adatai



AirPro P/N	Típus	Folyadékellátás	Alkalmazás	Szelepméret (mm)	XT P/N
289002	Hagyományos	Gravitációs	Gravitációs tartály nélkül	0,055 (1.4)	234662
289003	Hagyományos	Gravitációs	Gravitációs tartály nélkül	0,07 (1.8)	234663
289005	HVLP	Gravitációs	Gravitációs tartály nélkül	0,055 (1.4)	234658
289006	HVLP	Gravitációs	Gravitációs tartály nélkül	0,07 (1.8)	234659
289008	Alakítható	Gravitációs	Gravitációs tartály nélkül	0,055 (1.4)	234685
289009	Alakítható	Gravitációs	Gravitációs tartály nélkül	0,07 (1.8)	234686
289011	Hagyományos	Gravitációs	Gravitációs Tartállyal	0,055 (1.4)	234705
289012	Hagyományos	Gravitációs	Gravitációs Tartállyal	0,07 (1.8)	234706
289014	HVLP	Gravitációs	Gravitációs Tartállyal	0,055 (1.4)	234713
289015	HVLP	Gravitációs	Gravitációs Tartállyal	0,07 (1.8)	234714
289017	Alakítható	Gravitációs	Gravitációs Tartállyal	0,055 (1.4)	234721
289018	Alakítható	Gravitációs	Gravitációs Tartállyal	0,07 (1.8)	234722
289020	Hagyományos	Gravitációs	3M PPS Tartállyal	0,055 (1.4)	234677
289021	Hagyományos	Gravitációs	3M PPS Tartállyal	0,07 (1.8)	234678
289023	HVLP	Gravitációs	3M PPS Tartállyal	0,055 (1.4)	234681
289024	HVLP	Gravitációs	3M PPS Tartállyal	0,07 (1.8)	234682
289026	Alakítható	Gravitációs	3M PPS Tartállyal	0,055 (1.4)	234689
289027	Alakítható	Gravitációs	3M PPS Tartállyal	0,07 (1.8)	234690
289028	Hagyományos	Szifoncsöves	Szifontartállyal	0,055 (1.4)	234717
289029	Hagyományos	Szifoncsöves	Szifontartállyal	0,07 (1.8)	234718
289030	HVLP	Szifoncsöves	Szifontartállyal	0,055 (1.4)	N/A
289031	HVLP	Szifoncsöves	Szifontartállyal	0,07 (1.8)	N/A
289032	Alakítható	Szifoncsöves	Szifontartállyal	0,055 (1.4)	234732
289033	Alakítható	Szifoncsöves	Szifontartállyal	0,07 (1.8)	234733

Triton Csomagok



Finex valamennyi fém- és faipari alkalmazáshoz használható:

Triton 308 FESTÉKSZORÓ EGYSÉGEK

Triton pneumatikus membrános szóróegység, mellyel minőségi, dekoratív bevonat vihető fel fa- és fémfelületekre. A AirPro a hagyományos tartályok és a membránszivattyúk hatékonyabb alternatívája.

Fő alkalmazások

Alapozók, közbenső- és fedőbevonatok pácok, alapozófestékek, lakkok és fedőbevonatok felhordása:

- Fabútorok
- Épületfa, ablakok, ajtók
- Speciális faelemek

Felhordása:

- Általános fémglyártás
- Mezőgazdasági és építőgépek
- Tehergépkocsik és buszok
- Gépjármű-alkatrészek és -javítás

Pácok, alapozófestékek, lakkok és fedőbevonatok felhordása:

- Fabútorok
- Épületfa, ablakok, ajtók
- Speciális faelemek

Szórási technológiák széles körének használata:

- Hagományos levegőporlasztásos
- HVLP levegőporlasztásos
- Compliant levegőporlasztásos



Finex Leveőporlaszású Pisztolyok

Finex Levegős Pisztolyok



Nyomásos

Hagyományos és HVLP



Gravitációs

Hagyományos and HVLP



Minigravitációs

HVLP



A Finex Külső Előnyeinek Összefoglalása

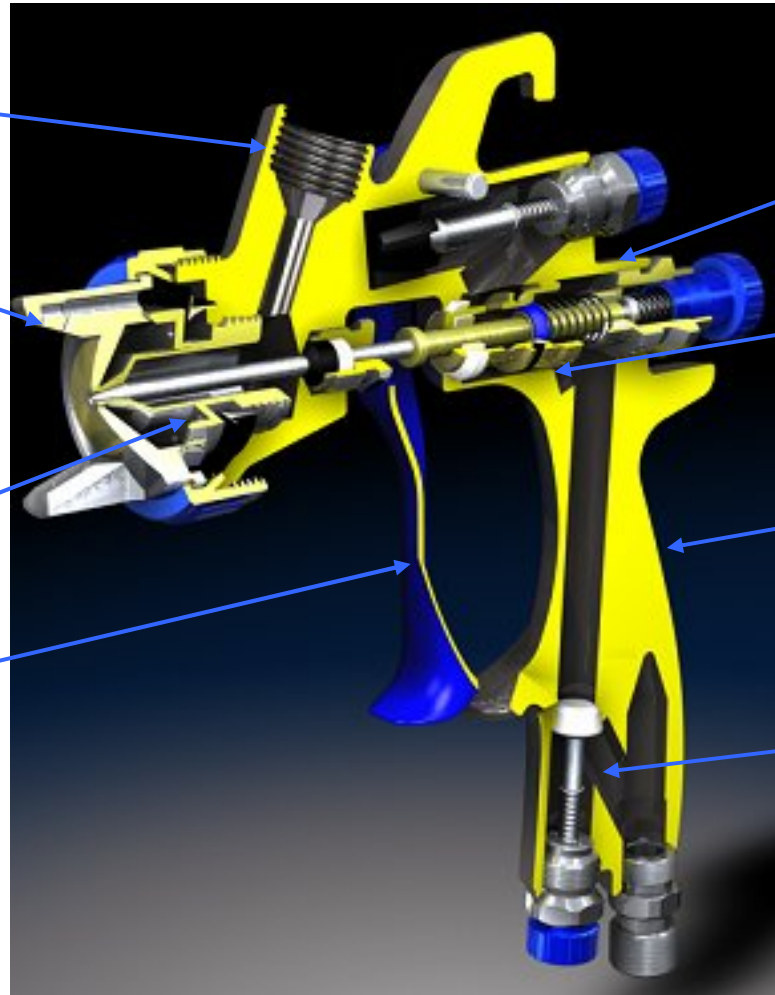


Az összes gravitációs modell képes kicsi és nagy tartályok kezelésére

Javított permetezési hatékonyságra optimalizált légsapkák

SST tű és szelep

Kategóriájában a legérzékenyebb kioldóval rendelkezik



Korlátozott számú alkatrészből áll

A pisztoly műanyag tömítőket tartalmaz amelyek növelik az oldószer ellenállást

Könnyített, ergonómikus pisztoly

Integrált levegőbemenet beállító szelep

Finex Nyomásos Pisztolyok



- Elérhető HVLP és Hagyományos technológiával
- Tűk és szelepek 1.0, 1.2, 1.4 és 1.8 mm -es választéka
 - A hagyományos pisztolyokra a 0.8 mm vonatkozik



Finex P/N	Típus	Folyadékellátás	Fúvoka mérete(mm)
289247	HVLP	Nyomásos	0.040 (1.0)
289248	HVLP	Nyomásos	0.050 (1.2)
289249	HVLP	Nyomásos	0.055 (1.4)
289250	HVLP	Nyomásos	0.070 (1.8)
289251	Hagyományos	Nyomásos	0.030 (0.8)
289252	Hagyományos	Nyomásos	0.040 (1.0)
289253	Hagyományos	Nyomásos	0.050 (1.2)
289254	Hagyományos	Nyomásos	0.055 (1.4)
289255	Hagyományos	Nyomásos	0.070 (1.8)

Finex Gravitációs Pisztolyok



- Kicsinyített és Standard Gravitációs Pisztolyok széles tű - és fúvókaválasztékban
 - Kicsinyített pisztoly 0.6 mm-től 1.4 mm-ig terjedő választékban
 - Sztenderd pisztoly 1.0 mm-től 1.8 mm-ig terjedő választékban
- A pisztolyhoz jár egy műanyag tartály
- Elérhetők 3M PPS adapter és tartályok
- Alumíniumtartályok 3 különböző méretben kaphatók



Finex Gravitációs Pisztoly Összehasonlító Adatok



15 Finex pisztoly 7 LT pisztollyal való összehasonlítása

Finex P/N	Típus	Folyadékellátás	Szelepméret (mm)	LT P/N
289256	Mini HVLP	Gravitációs	0.024 (0.6)	
289257	Mini HVLP	Gravitációs	0.030 (0.8)	
289258	Mini HVLP	Gravitációs	0.040 (1.0)	249346
289259	Mini HVLP	Gravitációs	0.050 (1.2)	
289260	Mini HVLP	Gravitációs	0.055 (1.4)	
289242	Hagyományos	Gravitációs	0.040 (1.0)	
289243	Hagyományos	Gravitációs	0.052 (1.3)	
289244	Hagyományos	Gravitációs	0.055 (1.4)	249347
289245	Hagyományos	Gravitációs	0.060 (1.5)	
289246	Hagyományos	Gravitációs	0.070 (1.8)	249348
289237	HVLP	Gravitációs	0.040 (1.0)	
289238	HVLP	Gravitációs	0.052 (1.3)	249349
289239	HVLP	Gravitációs	0.055 (1.4)	249350
289240	HVLP	Gravitációs	0.060 (1.5)	249351
289241	HVLP	Gravitációs	0.070 (1.8)	249352



AirPro

- Felsőkategóriás Pistoly
- Széles Termékválaszték
- Nagy- és Közepes Termelőkapacitáshoz
 - Nagy termelőkapacitású cégek
 - Nagysebességű futószalagok



Finex

- Alapfelszereltségű Pistoly
- Korlátozott Termékválaszték
- Alacsony Termelőkapacitáshoz
 - Egyedi famunkákkal foglalkozó üzletek
 - Munkarendszer gyártás



Finex finomszóró festékszóró egységek fa- és fémipari alkalmazásokhoz



Finex valamennyi fém- és faipari alkalmazáshoz használható:

FINEX FESTÉKSZORÓ EGYSÉGEK

Finex pneumatikus membrános szóróegység, mellyel minőségi, dekoratív bevonat vihető fel fa- és fémfelületekre. A Finex a hagyományos tartályok és a membránszivattyúk hatékonyabb alternatívája.

Fő alkalmazások

Alapozók, közbenső- és fedőbevonatok pácok, alapozófestékek, lakkok és fedőbevonatok felhordása:

- Fabútorok
- Épületfa, ablakok, ajtók
- Speciális faelemek

Felhordása:

- Általános fémgyártás
 - Mezőgazdasági és építőgépek
 - Tehergépkocsik és buszok
 - Gépjármű-alkatrészek és -javítás
- Pácok, alapozófestékek, lakkok és fedőbevonatok felhordása:

- Fabútorok
- Épületfa, ablakok, ajtók
- Speciális faelemek

Szórási technológiák széles körének használata:

- Hagyományos levegőporlasztásos
- HVLP

