

# Alacsony átfolyási mértékű pneumatikus nyomásszabályzó

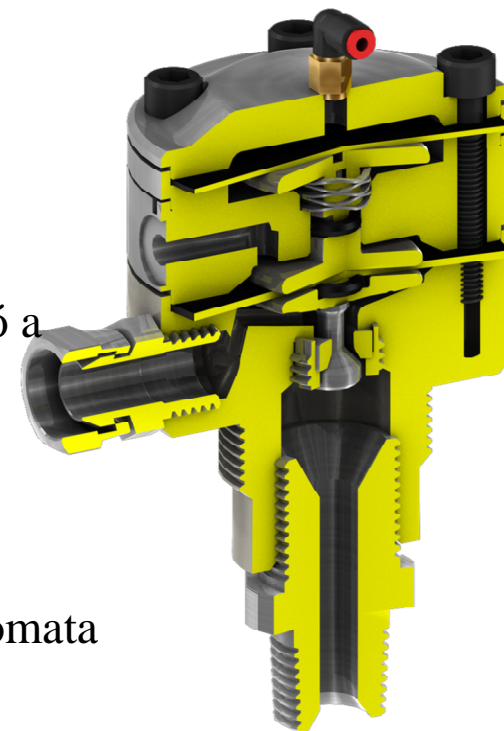
# Alacsony átfolyású nyomásszabályzó



- Levegő vezérlésű szelep:
  - Kapható 1:1, 1:2, és 1:3 arányokkal
  - Átfolyási mértékek 20 – 600 cc/min
  - Maximális folyadék nyomás 21 Bar



- Folyamatos anyagnyomást biztosít az automata festési alkalmazásokhoz.
  - Rozsdamentes folyadék utak
  - A folyadék útja akadálymentes, így megelőzi az anyagmaradványok kialakulását és egyszerű tisztítani
  - Magas áramlású bypass a hatékonyabb mosás érdekében
  - Alacsony töltési térfogata kevés mosófolyadékot igényel tisztításnál
  - Az egyik legkompaktabb pneumatikus nyomásszabályzó a piacon
  - Alacsony áramlási mennyiség szabályzó
  - Precízen szabályozható áteresztett anyagmennyiség
  - Ellenőrzött minőség
  - Precíz anyagmennyiség szabályzást tesz lehetővé az automata rendszerekben



- Alkalmazások
  - Kényesebb gyártásoknál is pontos anyagmennyiség biztosítása
    - AirPro EFX szórópisztoly
  - Minden automata alkalmazás ahol pneumatikus anyagmennyiség szabályzás szükséges
  - Alacsony áramlás és anyagmozgatás, alacsony viszkozitású anyagokkal



1:1 es szabályzó 24C375  
1:2 es szabályzó 24E471  
1:3 es szabályzó 25E472

- Átviteli arány átalakítása
  - 1:1 24E501
  - 1:2 24E502
  - 1:3 24E503
- Szabályzó javító szett 24E504
  - Levegő és folyadék vezető részek
  - Csere ülék



- Már elérhető szórólap a szabályzókról!



**Low Flow Regulator**  
Precise Fluid Control at Desired Flow Rates



Maintain consistent fluid regulation for automatic finishing applications

- Stainless wetted parts
- Springless fluid path prevents trapped material and allows easy cleaning
- High flow bypass to allow fast cleaning
- Low volume fluid section minimize flush volume and time
- One of the most compact air-piloted fluid regulator designs on the market

For more information, visit our website at [www.graco.com](http://www.graco.com)  
PROVEN QUALITY. LEADING TECHNOLOGY.